



## Live # 47

# Boîte pour Pâques

### ...mais pas que !



Matériel nécessaire pour le format moyen :

Papier uni : 22,8 X 17,1 cm

Papier design : 22,8 X 17,1 cm

Découpes et tamponnages au choix.

massicot, ciseaux, règle, colle, dimensionnels, double-face, plioir, ruban, embellissements...



Etapes à suivre :

Réalisation de la base de la boîte (voir schéma 1)

Etape 1 : prendre le morceau de papier uni 22,8 X 17,1 cm.

Marquer des plis à 5,7 cm et 11,4 cm dans la largeur (petit côté).

Marquer des plis à 5,7 cm et 17,1 cm dans la longueur (grand côté).

Etape 2 : Couper et biseauter les languettes comme indiqué sur le schéma. Marquer les plis. Former la structure de la boîte, coller.

Réalisation du couvercle de la boîte (voir schéma 2)

Etape 3 : prendre le morceau de papier design 22,8 X 17,1 cm.

Marquer des plis à 5,7 cm et 11,4 cm dans la largeur (petit côté).

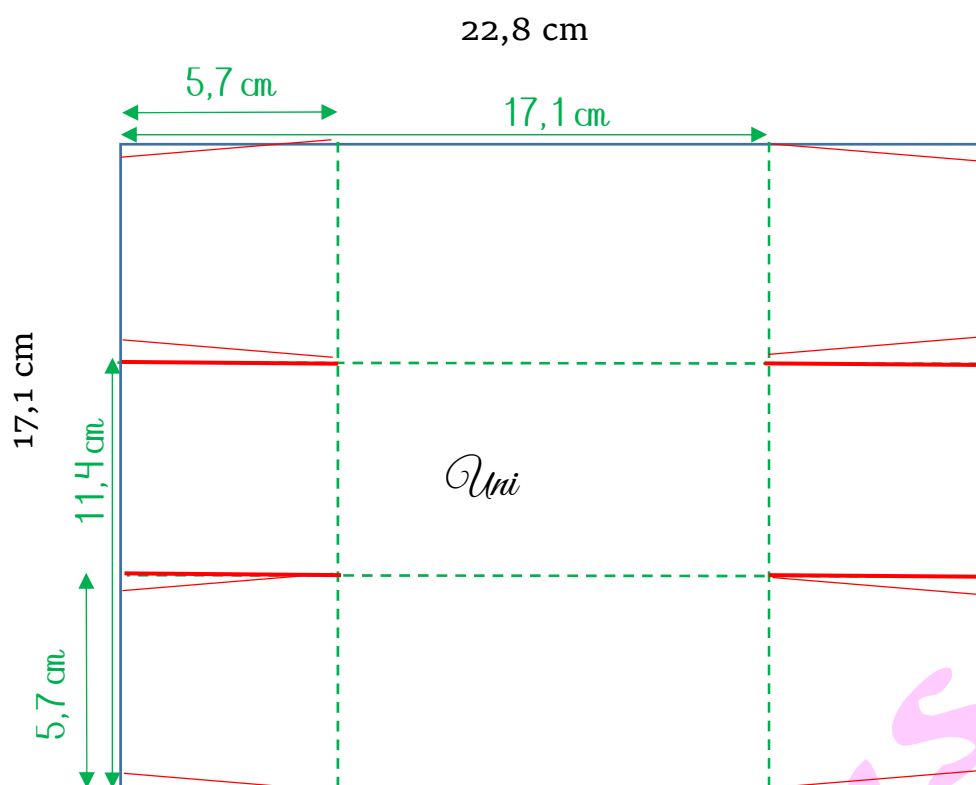
Marquer des plis à 5,7 cm et 17,1 cm dans la longueur (grand côté)

Etape 4 : couper et biseauter comme indiqué sur le schéma. Marquer les plis. Former la structure du couvercle, coller.

Etape 5 : coller la languette du couvercle sur la base de la boîte afin d'assembler l'ensemble



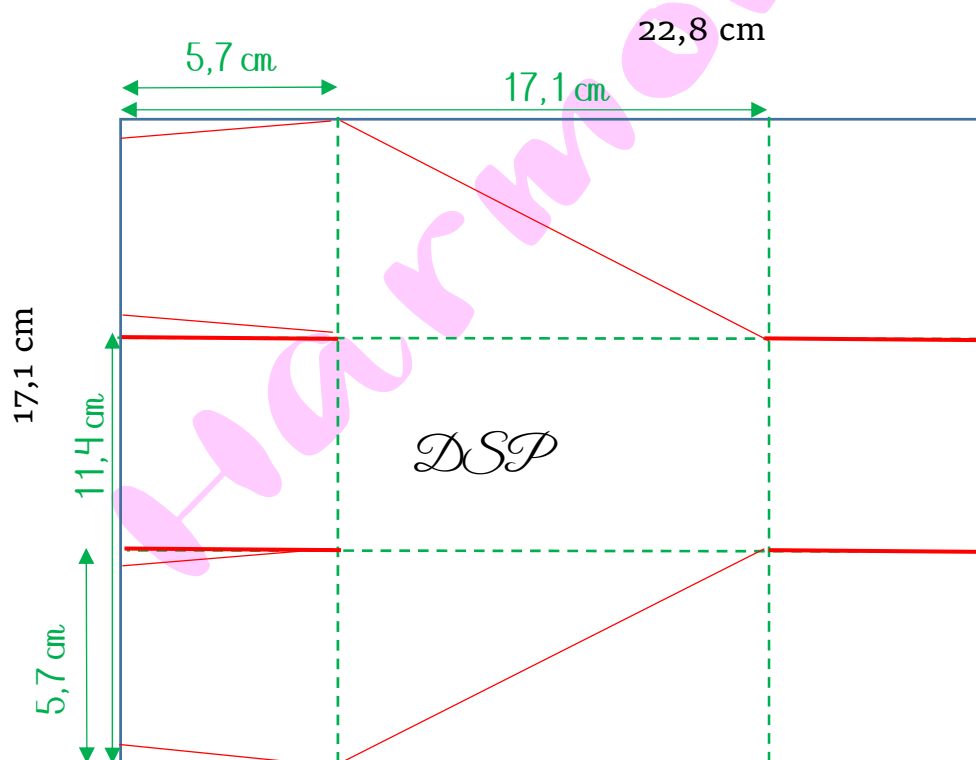
## Base de la boîte (schéma 1)



### Légende

- Plier
- Couper
- Marque
- Echelle : 1/2
- A coller

## Couvercle de la boîte (schéma 2)



*Harmony Marret*

Démonstratrice indépendante Stampin'up !

06.61.07.70.69

harmonyscrap@harmonyscrap.fr

Blog : <http://harmonyscrap.fr>

Boutique en ligne : <https://harmonyscrap.stampinup.net>

### Pour la boîte petit format :

#### Réalisation de la base de la boîte

Étape 1 : prendre le morceau de papier uni 15,2 X 11,4 cm.

Marquer des plis à 3,8 cm et 7,6 cm dans la largeur (petit côté).

Marquer des plis à 3,8 cm et 11,4 cm dans la longueur (grand côté).

#### Réalisation du couvercle de la boîte

Étape 3 : prendre le morceau de papier design 15,2 X 11,4 cm.

Marquer des plis à 3,8 cm et 7,6 cm dans la largeur (petit côté).

Marquer des plis à 3,8 cm et 11,4 cm dans la longueur (grand côté).

Papier uni : 15,2 X 11,4 cm

Papier design : 15,2 X 11,4 cm



### Pour la boîte grand format :

#### Réalisation de la base de la boîte

Étape 1 : prendre le morceau de papier uni 30,5 X 22,8 cm.

Marquer des plis à 7,6 cm et 15,2 cm dans la largeur (petit côté).

Marquer des plis à 7,6 cm et 22,8 cm dans la longueur (grand côté).

#### Réalisation du couvercle de la boîte

Étape 3 : prendre le morceau de papier design 30,5 X 22,8 cm.

Marquer des plis à 7,6 cm et 15,2 cm dans la largeur (petit côté).

Marquer des plis à 7,6 cm et 22,8 cm dans la longueur (grand côté).

Papier uni : 30,5 X 22,8 cm

Papier design : 30,5 X 22,8 cm



*Harmony Marret*

Démonstratrice indépendante Stampin'up !

06.61.07.70.69

harmonyscrap@harmonyscrap.fr

Blog : <http://harmonyscrap.fr>

Boutique en ligne : <https://harmonyscrap.stampinup.net>