



Live #53

Boîte élégante



Matériel nécessaire pour le projet :

Papier uni : 24,1 X 17,15 cm (base de boîte)

Papier design : 29,8 X 17,15 cm

Découpes et tamponnages au choix, ruban (environ 50 cm)

Coupe-papier,
ciseaux, règle,
colle, double-face,
plioir,
embellissements...



Étapes à suivre :

Étape 1, base de la boîte (schéma 1) : - prendre le morceau de papier uni (24,1 X 17,15 cm). Si souhaité, tamponner des motifs afin de créer son propre papier design. Marquer des plis à 4,4 cm sur chacun des 4 côtés. Découper les languettes comme indiqué sur le schéma. Façonner la boîte et coller.

Étape 2, rabat enveloppant la boîte (schéma 2) : - prendre le morceau de papier design (29,8 X 17,15 cm). Dans la longueur, marquer des plis à 5,7 cm / 10,2 cm / 18,7 cm / 23,1 cm. Sur le plus grand des 2 rabats qui se trouve à l'une des extrémités, faire des marques à 3,8 cm du bord au niveau des 2 longueurs et à 6,4 cm de l'angle dans la largeur (angle au choix). Tracer les traits reliant ces points et découper afin de créer un rabat triangulaire. Perforer la pointe afin de pouvoir y glisser un ruban.

Étape 3, assemblage (schéma 3) : - coller la structure de la boîte sur le rabat à l'emplacement indiqué sur le schéma, en la centrant bien. Placer le ruban dans le trou perforé précédemment afin de pouvoir le nouer autour de la boîte. Refermer les rabats sur la structure de la boîte et nouer le ruban. Décorer à sa convenance.



Schéma 1 : base de la boîte

- Légende**
- Plier ---
 - Couper ---
 - Marque ★
 - Échelle : 1/2
 - À coller

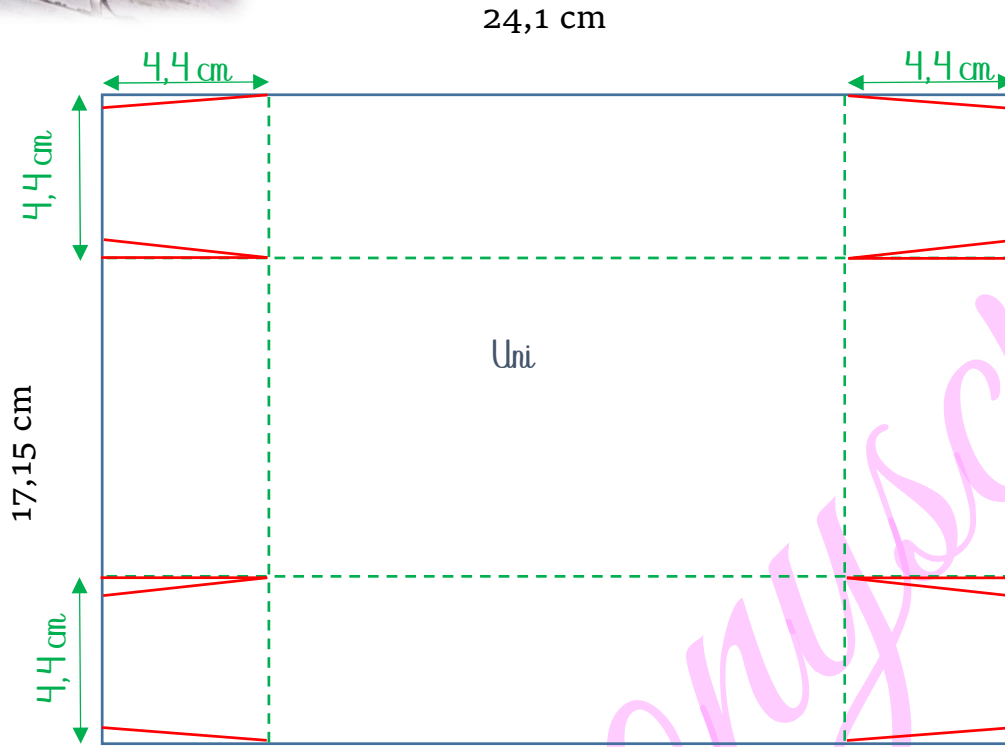
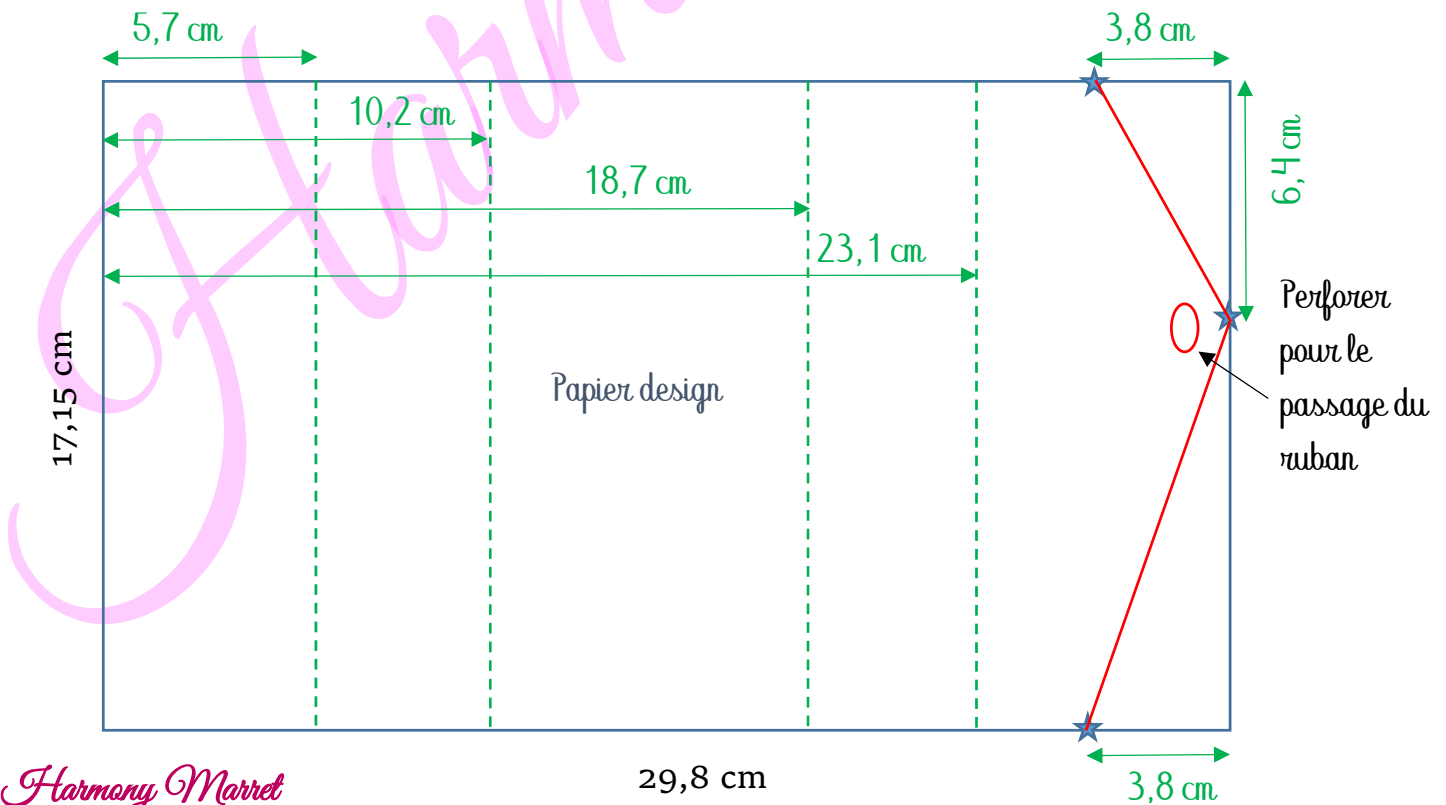


Schéma 2 : rabat



Harmony Marret

Démonstratrice indépendante Stampin'up !

06.61.07.70.69

harmonyscrap@harmonyscrap.fr

29,8 cm

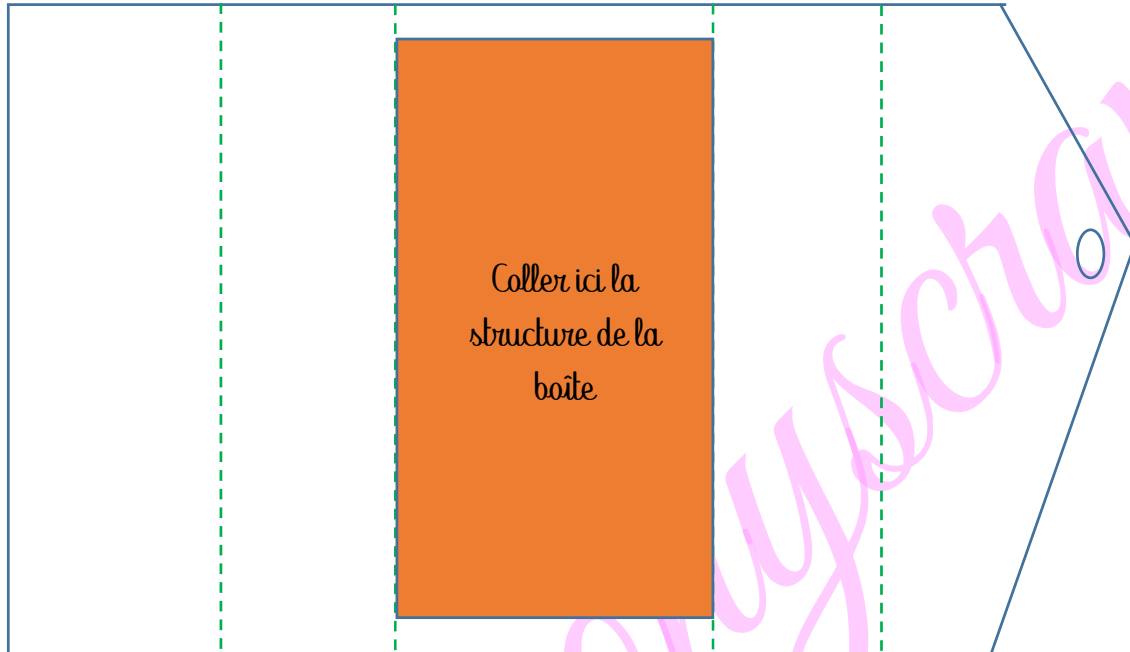
Blog : <http://harmonyscrap.fr>

Boutique en ligne : <https://harmonyscrap.stampinup.net>

Schéma 3 : assemblage

Légende

- Plier 
- Couper 
- Marque 
- Echelle : 1/2
- A coller 



Harmony Marret

Démonstratrice indépendante Stampin'up !

06.61.07.70.69

harmonyscrap@harmonyscrap.fr

Blog : <http://harmonyscrap.fr>

Boutique en ligne : <https://harmonyscrap.stampinup.net>