



Live #63

Carte pop-up au pliage original



Matériel nécessaire pour le projet :

Papier uni couleur 1 : 27,4 X 10,5 cm (base de carte)

Papier matage uni couleur 2 : 10 X 10 cm (X2)
10 X 2,6 cm

Papier matage uni couleur 3 : 13,3 X 10 cm

Papier design : 14 X 14 cm + 9,5 X 9,5 cm
+ 9,5 X 2,1 cm

Papier blanc simple : 6,5 X 6,5 cm + 12,8 X 9,5 cm

coupe-papier,
ciseaux, règle, colle,
double-face, plioir,
embellissements...

Découpez et
tamponnages au choix,
ruban ou ficelle
(environ 20 cm).



Étapes à suivre :

① Prendre le morceau de papier uni couleur 1 (base de carte) 27,4 X 10,5 cm. Dans la longueur (grand côté de 27,4 cm), marquer un pli à 10,5 et à 13,7 cm. Plier en 2 au niveau du pli à 13,7 cm et coller comme indiqué sur le schéma 1.

② Sur la face avant de la carte, coller les papiers de matage uni couleur 2 (10 X 2,6 cm et 10 X 10 cm), puis les papiers design (9,5 X 9,5 cm et 9,5 X 2,1 cm) en les centrant. À l'intérieur de la carte, coller le papier de matage Uni 2 (10 X 10 cm),

③ Prendre le morceau de papier design 14 X 14 cm. Plier en 2 avec le motif souhaité à l'intérieur. Plier à nouveau en 2 dans l'autre sens, de façon à obtenir 4 carrés. Rouvrir le papier et plier en diagonale de façon à obtenir 2 triangles avec cette fois le motif souhaité à l'extérieur. Voir schéma 2.

Coller le papier blanc simple (6,5 X 6,5 cm) préalablement décoré sur le carré du bas.

④ Plier de façon à obtenir un carré avec la face souhaitée à l'intérieur. Coller l'ensemble à l'intérieur de la base de carte, sur chaque face de la carte (seules les 2 parties extérieures carrées du DSP sont collés). Voir schéma 3.

⑤ Coller au dos de la carte le papier de matage uni couleur 3 (13,3 X 10 cm) puis le papier blanc simple (12,8 X 9,5 cm) préalablement décoré si souhaité. Possibilité de coller à l'avant un noeud réalisé avec du ruban ou de la ficelle.

⑥ Décorer à sa convenance.

Schéma 1 - Base de carte : plis et collage

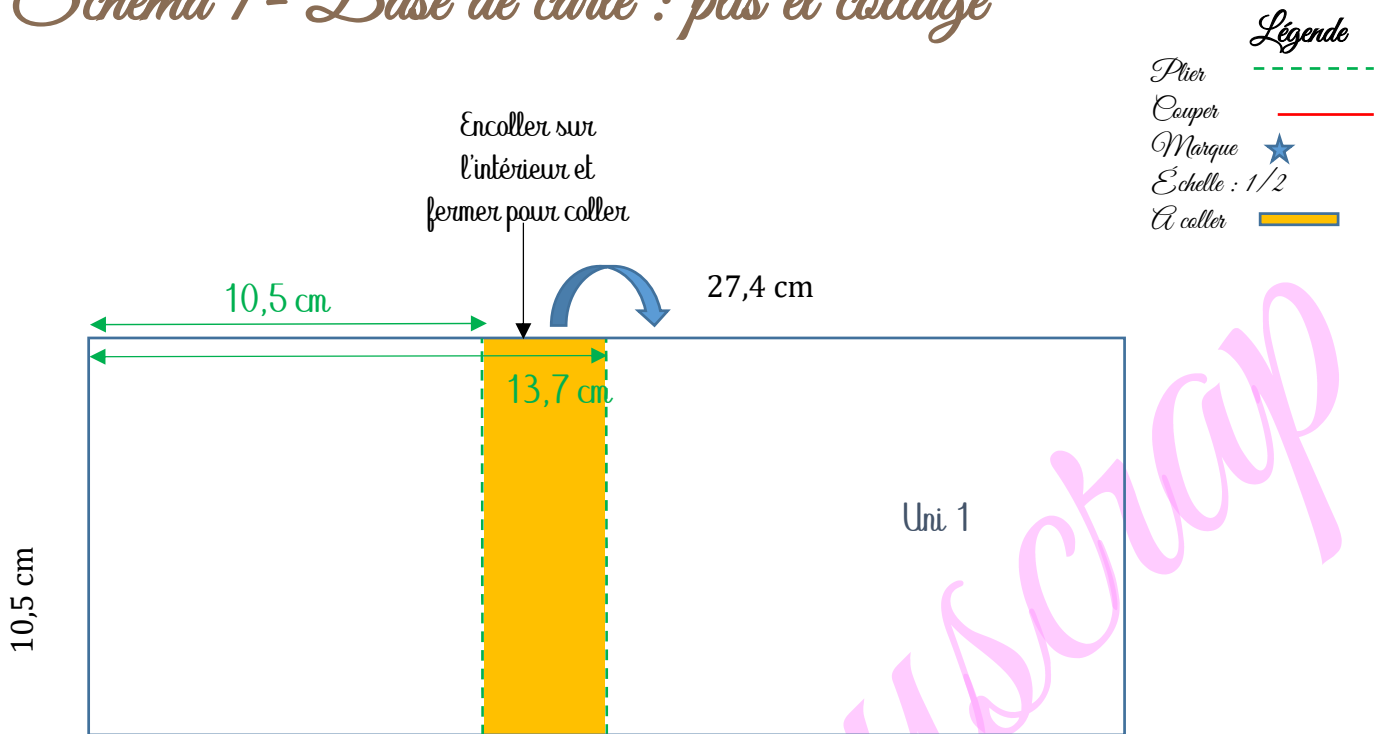
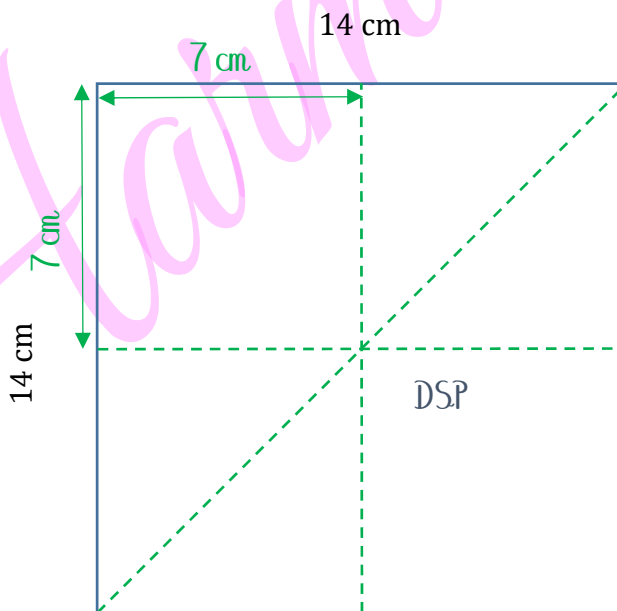


Schéma 2 - Pliage de la partie pop-up



Harmony Marret

Démonstratrice indépendante Stampin'up !

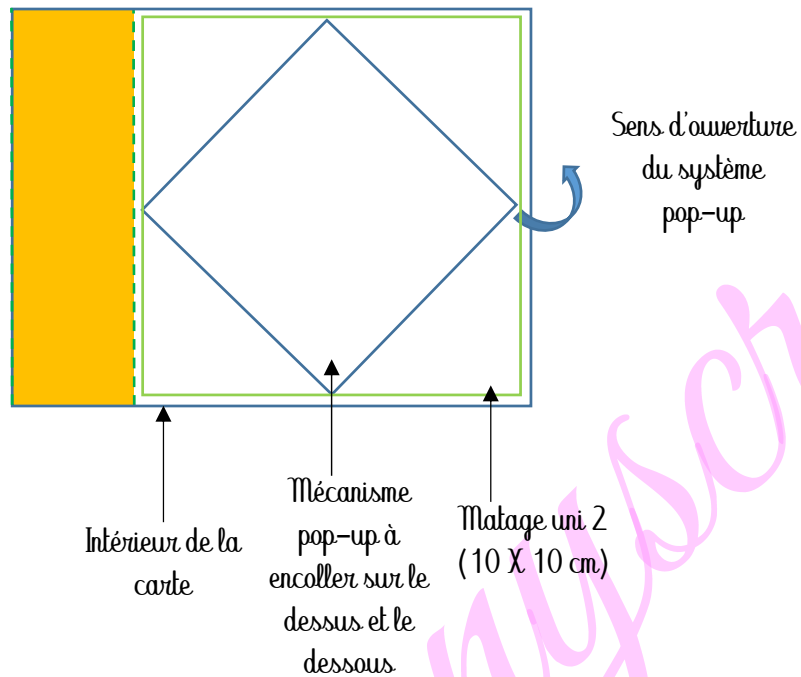
06.61.07.70.69

harmonyscrap@harmonyscrap.fr

Blog : <http://harmonyscrap.fr>

Boutique en ligne : <https://harmonyscrap.stampinup.net>

Schéma 3 - Assemblage



Harmony Marret

Démonstratrice indépendante Stampin'up !

06.61.07.70.69

harmonyscrap@harmonyscrap.fr

Blog : <http://harmonyscrap.fr>

Boutique en ligne : <https://harmonyscrap.stampinup.net>