



# Live #67

## Porte Post-it



Matériel nécessaire pour le projet :

Papier uni 1 (base) : 19 X 8,5 cm

Papier uni 2 (matage) : 8 X 7,5 cm

Papier design : 7,5 X 7 cm

Bloc Post-it 76 mm X 76 mm

Découpes et tamponnages au choix.

coupe-papier,  
ciseaux, règle, colle,  
double-face, plioir,  
embellissements...

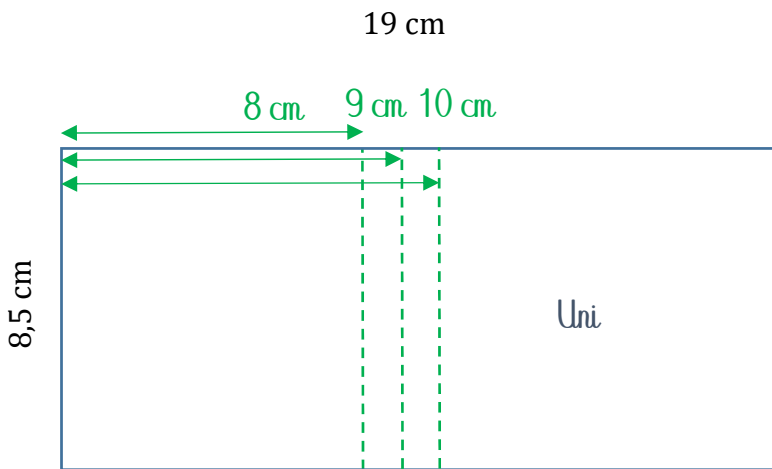


Étapes à suivre :

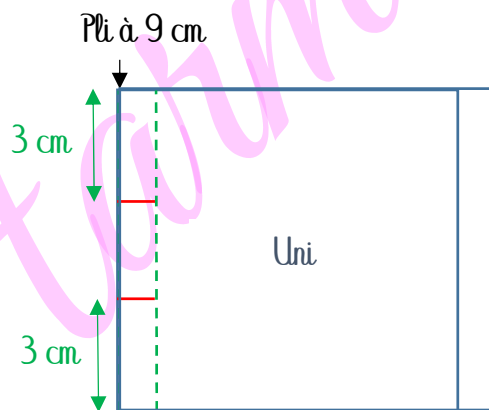
- ① Prendre le morceau de papier uni (19 X 8,5 cm). Dans la longueur (plus grand côté), marquer des plis à 8 cm, 9 cm et 10 cm (voir schéma 1).
- ② Plier au niveau du pli central. Au niveau de ce pli, faire une marque à 3 cm du bord haut et une autre à 3 cm du bord bas. À partir de ces marques, couper à la perpendiculaire jusqu'au pli suivant, comme indiqué sur le schéma 2.
- ③ Ouvrir la base et plier cette fois au niveau du pli marqué à 10 cm afin d'avoir le côté le plus large en dessous (c'est celui qui recevra le bloc Post-it !). Faire ressortir le petit rectangle coupé précédemment. Placer du double-face sur l'intérieur du plus grand côté, comme indiqué sur le schéma 3 (ou placer le double-face entre les plis à 9 et 10 cm, hormis languette découpée précédemment !). Solidariser les 2 côtés.
- ④ Coller le bloc post-it à l'intérieur de l'ensemble.
- ⑤ Sur la face avant du « Porte Post-it », coller en le centrant, le papier uni 2 de matage (8 X 7,5 cm), puis le dsp 7,5 X 7 cm.
- ⑥ Décorer à sa convenance.

# Schéma 1 - Base du porte Post-it : plis et coupe

- Légende**
- Plier 
  - Couper 
  - Marque 
  - Echelle : 1/2
  - À coller 



# Schéma 2 - Création support stylo et rabat



*Harmony Marret*

Démonstratrice indépendante Stampin'up !

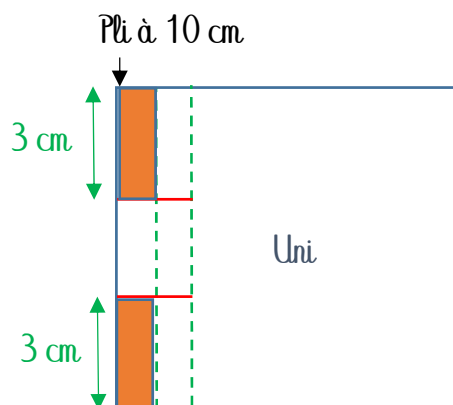
06.61.07.70.69

harmonyscrap@harmonyscrap.fr

Blog : <http://harmonyscrap.fr>

Boutique en ligne : <https://harmonyscrap.stampinup.net>

## Schéma 3 - Assemblage final



- Légende*
- Plier
  - Couper
  - Marque
  - Echelle : 1/2
  - À coller

*Harmony Marret*

Démonstratrice indépendante Stampin'up !

06.61.07.70.69

harmonyscrap@harmonyscrap.fr

Blog : <http://harmonyscrap.fr>

Boutique en ligne : <https://harmonyscrap.stampinup.net>