



Live #72

Porte-cartes



Matériel nécessaire pour le projet :

Papier uni (base) : 28 X 8,9 cm + 28 X 11,4 cm

Papier uni 2 (matage) : 11 X 6,2 cm +
6,2 X 1,6 cm (X2) + 10,8 X 7,7 cm + 10,1 X 7,6 cm

Papier design : 10,5 X 5,7 cm + 5,7 X 1,1 cm (X2)
+ 10,3 X 7,2 cm

Ruban (environ 60 cm)

Découpes et tamponnages au choix.

coupe-papier,
ciseaux, règle, colle,
double-face,
dimensionnels, plioir,
embellissements...



Etapes à suivre :

① Prendre le morceau de papier uni (28 X 8,9 cm). Dans la longueur (plus grand côté), marquer des plis à 11,4 cm, 13,7 cm, 25,1 cm et 27,3 cm. Tourner le papier d'un quart de tour vers la gauche. Dans la largeur (plus petit côté), marquer un pli à 2,2 cm. Couper les languettes comme indiqué sur le schéma. Coller les papiers de matage sur les côtés et la face avant (11 X 6,2 cm + 6,2 X 1,6 cm (X2)) ainsi que les papiers designs (10,5 X 5,7 cm + 5,7 X 1,1 cm (X2)). Coller pour former la boîte. Placer et coller le ruban.

② Prendre le morceau de papier uni (28 X 11,4 cm). Dans la longueur (plus grand côté), marquer des plis à 14,9 cm et 17,2 cm. Décorer sur ce qui sera le haut de la face avant de la boîte (rabat le plus court) avec le papier de matage (10,8 X 7,7 cm) et le papier design (10,3 X 7,2 cm). Coller la boîte créée précédemment à l'intérieur, sur le bas du rabat le plus long.



③ Afin de réaliser le système de fermeture, coller le papier uni (10,1 X 7,6 cm) dans le sens portrait sur la partie avant supérieure de la boîte. Attention ne pas coller en totalité, seulement la moitié haute du morceau.

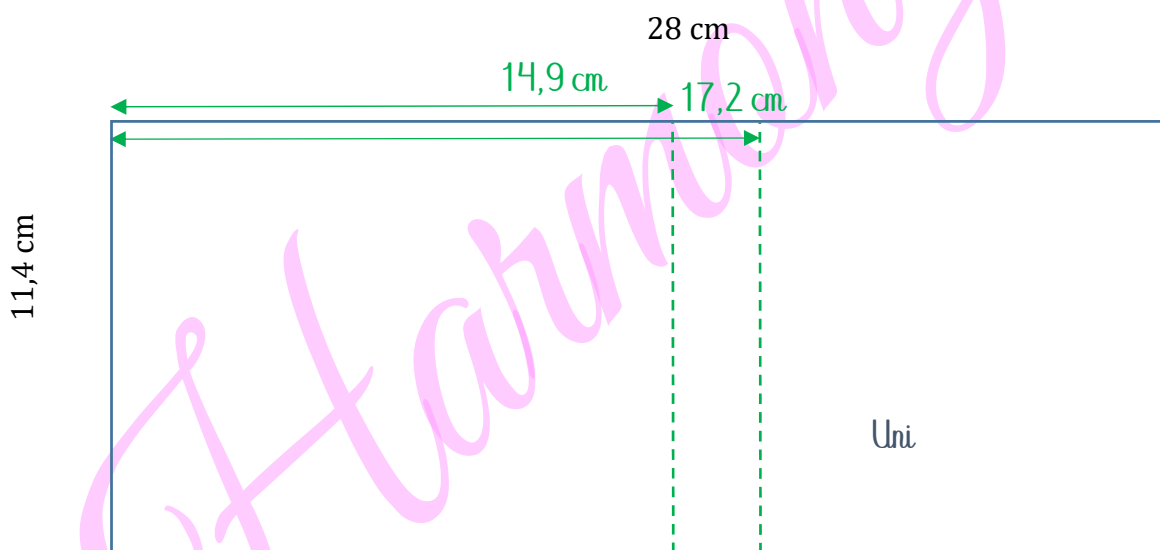
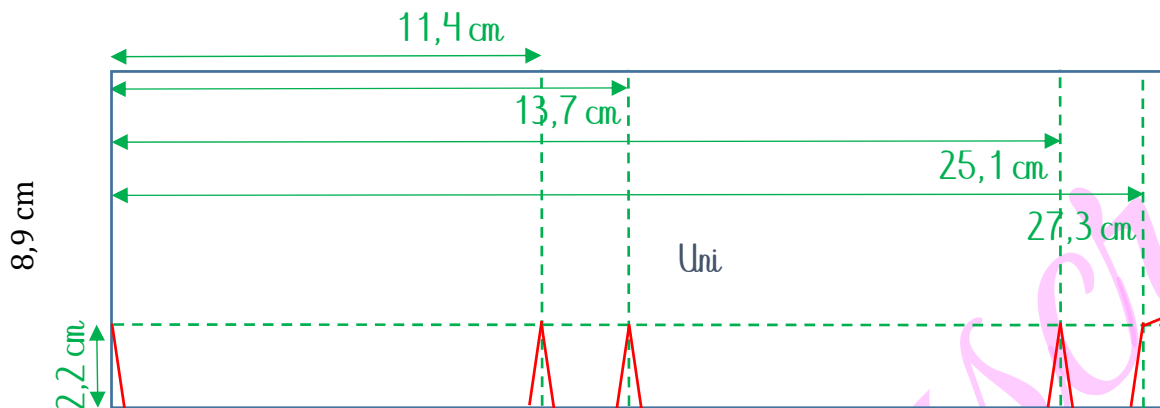
④ Décorer à sa convenance.

Schéma - Base de la boîte :

plis et coupes

- Légende**
- Plier 
 - Couper 
 - Marque 
 - Echelle : 1/2
 - A coller 

28 cm



Harmony Marret

Démonstratrice indépendante Stampin'up !

06.61.07.70.69

harmonyscrap@harmonyscrap.fr

Blog : <http://harmonyscrap.fr>

Boutique en ligne : <https://harmonyscrap.stampinup.net>