



# Live #79

## Fancy

### fun fold card



Matériel nécessaire pour le projet :

Papier uni (base) : 21 X 14,85 cm

Papier uni 2 (matage) : 19,5 X 14,3 cm

8,2x 7,2 cm

Papier design : 18 X 13,8 cm

coupe-papier, ciseaux,  
règle, colle, double-  
face, dimensionnels,  
plioir, embellissements...



Découpes et tamponnages au choix.

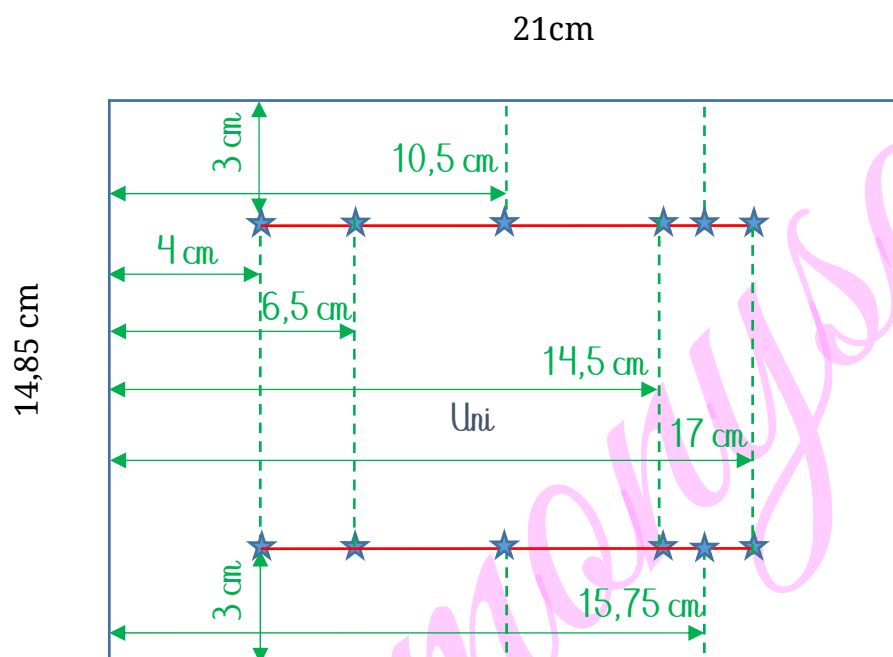
Étapes à suivre :

- ① Prendre le morceau de papier uni (21 X 14,85 cm). Suivre les indications de marquages, de plis et de coupes du schéma 1.
- ② Pour le matage, prendre le morceau de papier uni 2 (19,5 X 14,3 cm). Suivre les indications de marquages et de coupes du schéma 2. Coller les différents morceaux obtenus sur la base de carte. Dans la chute centrale, découper un morceau de 8,2 X 7,2 cm, le coller au sur la partie centrale de la carte après l'avoir préalablement décoré.
- ③ Prendre le morceau de papier design (19,5 X 14,3 cm). Suivre les indications de marquages et de coupes du schéma 3. Coller les différents morceaux obtenus sur la base de carte.
- ④ Décorer à sa convenance.

# Schéma 1 – Base de carte :

## Marques, plis et coupes

Légende	
Plier	-----
Couper	—————
Marque	★
Echelle : 1/2	
À coller	■



*Harmony Marret*

Démonstratrice indépendante Stampin'up !

06.61.07.70.69

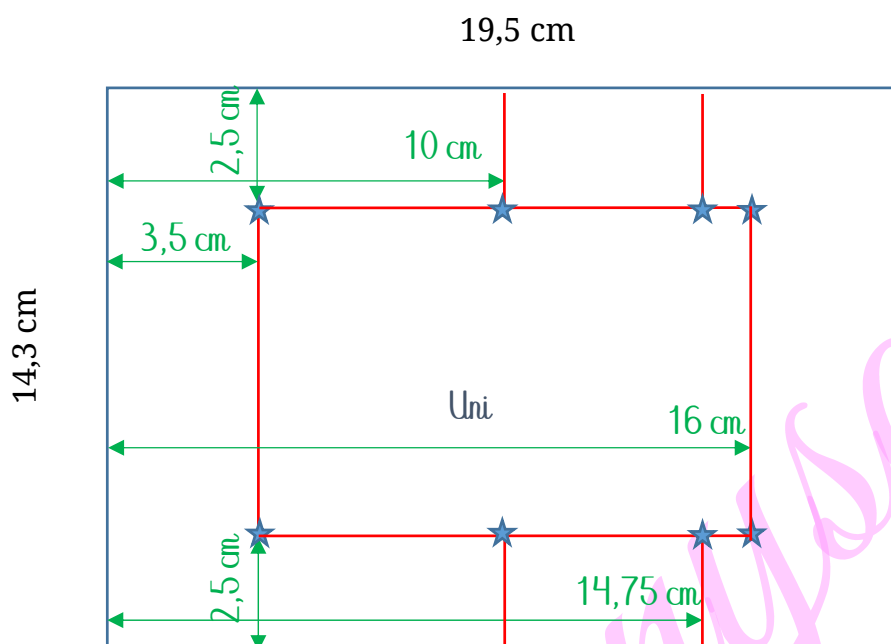
harmonyscrap@harmonyscrap.fr

Blog : <http://harmonyscrap.fr>

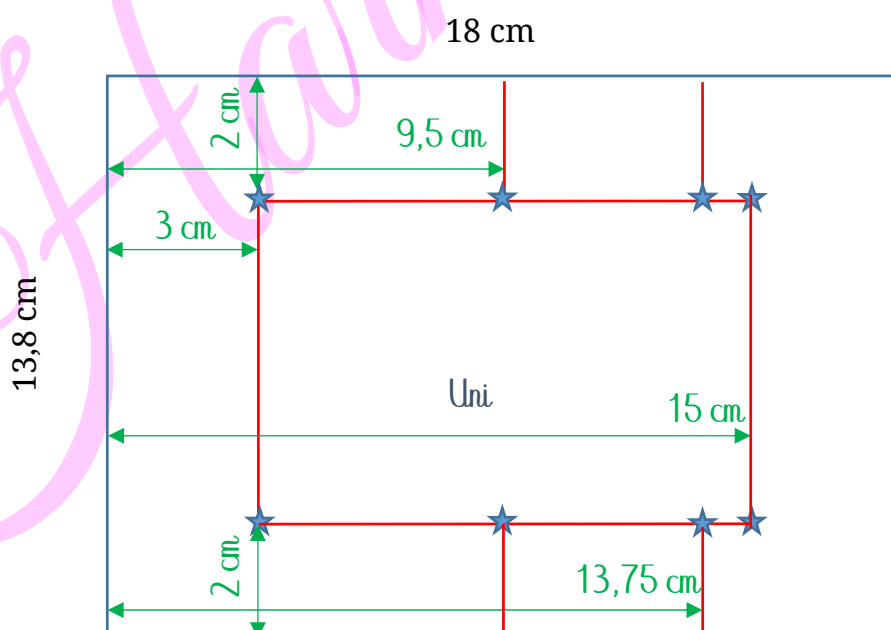
Boutique en ligne : <https://harmonyscrap.stampinup.net>

## Schéma 2 - Matage : Marques et coupes

Légende	
Plier	-----
Couper	—————
Marque	★
À coller	▬



## Schéma 3 - Papier design : Marques et coupes



*Harmony Marret*

Démonstratrice indépendante Stampin'up !

06.61.07.70.69

harmonyscrap@harmonyscrap.fr

Blog : <http://harmonyscrap.fr>

Boutique en ligne : <https://harmonyscrap.stampinup.net>