



Live #96

Des tipis qui donnent la pêche !



Matériel nécessaire pour le projet :

Papier uni 1 (base de carte) : 21 X 14,85 cm
Papier uni 2 (base des tipis) : 10 X 14,4 cm + 5 X 14,4 cm (X2)
Papier design : L 13,8 X H 9,5 cm + L 14 X H 4,6 cm
 + L 6,8 X H 4,6 cm (X2)

coupe-papier, ciseaux, règle, colle, double-face, dimensionnals, plioir, embellissements...

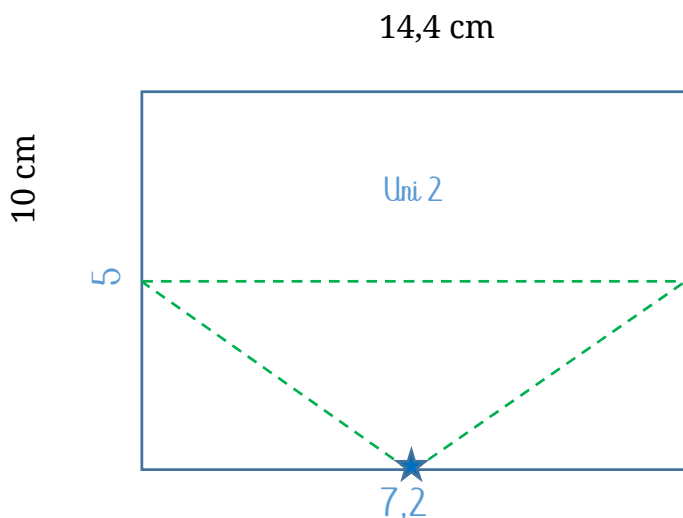
Découpes et tamponnages au choix.

Etapes à suivre :

- ① Prendre le morceau de papier uni 1 (21 X 14,85 cm). Plier sur le bord long à 10,5 cm.
- ② Prendre le morceau de papier uni 2 (10 X 14,4 cm). Plier sur le bord court au milieu, soit à 5 cm. Marquer le centre d'un des bords longs (7,2 cm) et plier en diagonale de ce point aux extrémités du pli réalisé précédemment (voir schéma 1). Prendre le morceau de papier design (14 X 4,6 cm). Couper sur le bord long à 7 cm puis recouper les rectangles obtenus en diagonale (schéma 2). Décorer, avec les pièces obtenues, les triangles extérieurs du papier uni 2.
- ③ Prendre les 2 morceaux de papier uni 2 (5 X 14,4). Plier sur le bord long au milieu, soit à 7,2 cm. Marquer une diagonale sur un des rectangles obtenus, attention ils sont inversés (voir schéma 3). Prendre les 2 morceaux de papier design (6,8 X 4,6 cm). Couper en diagonale (schéma 4). Décorer, avec les pièces obtenues, les triangles extérieurs du papier uni 2.
- ④ Coller tous les morceaux obtenus sur l'avant de la carte afin qu'ils soient tous bords à bords. Ouvrir tous les chevalets et coller à l'intérieur le papier design (13,8 X 9,5 cm).
- ⑤ Décorer à sa convenance. Prévoir des éléments en relief (coller avec des dimensionnals) afin de pouvoir maintenir les chevalets en place. Les chutes de papier design pourront être utilisées pour confectionner une seconde carte.



Schéma 1 – double chevalet : plis et coupes



- Légende**
- Plier
 - Couper
 - Marque
 - Echelle : 1/2
 - À coller

Schéma 2 – double chevalet : papier design

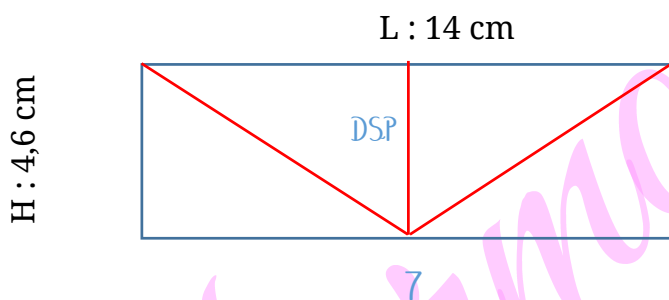


Schéma 3 – simples chevalets : plis

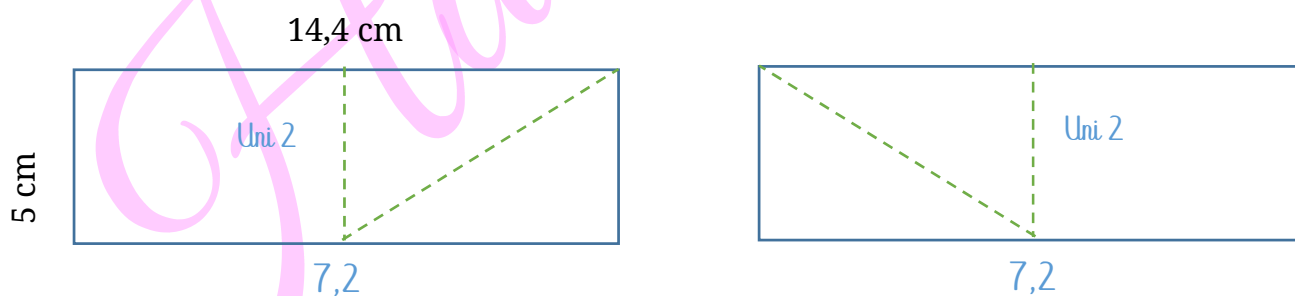


Schéma 4 – simples chevalets : papiers designs

