



Mars 2023

## « Live 142 Carte volante »

Sur la baie"



### Liste du matériel et des mesures

#### Papier Uni 1

21 x 10,8 cm (x 2) – Base carte

10,8 x 10,8 cm

#### Papier Uni 2

10,4 x 10,4 cm

10,4 x 5,3 cm (x 2)

10,4 x 4 cm (x 2)

#### Papier à motifs

10 x 10 cm

10 x 4,9 cm (x 2)

10 x 3,6 cm (x 2)

### Infos complémentaires

Les choix de tamponnages, de découpes sont évidemment libres.

Matériel de base habituel :

Coupe-papier / ciseaux, colle / double-face, plioir etc...

### Détails :

- 1- Sur les 2 papiers unis de 21 x 10,8 cm, marque sur le côté de 21 cm, des plis à 5,7 / 10,2 et 15,9 cm (dans ces conditions, le 2<sup>nd</sup> papier devra être tourné à 180° pour mettre les mêmes plis en face à face. **Sinon** : dans le 1<sup>er</sup> papier de 21 x 10,8 cm marque des plis à 5,7 / 10,2 et 15,9 cm et sur le 2<sup>ème</sup> à 5,1 / 10,8 et 15,1 cm.
- 2- Marque les montagnes et vallées comme indiqué sur le **schéma 1**.
- 3- Rabats les petits plis et les positionner en face à face. Colle dessus le papier uni de 10,8 x 10,8 cm. Il sert à assembler les deux morceaux et à ne former qu'une seule et même carte.
- 4- Colle le matage de 10,4 x 10,4 cm sur ce carré. **Schéma 3**.
- 5- Colle les autres duos de matage : 10,4 x 5,3 cm (x 2) et 10,4 x 4 cm (x 2) **Schéma 3**.
- 6- Colle les papiers à motifs comme indiqué sur le **schéma 4**.
- 7- Il ne reste qu'à finaliser la décoration !

Harmony Marret

Démonstratrice indépendante Stampin'Up!  
06.61.07.70.69 harmonyscrap@harmonyscrap.fr

Blog : <http://harmonyscrap.fr>

Boutique en ligne :

<https://harmonyscrap.stampinup.net>



Mars 2023

# << Live 142 Carte volante >>

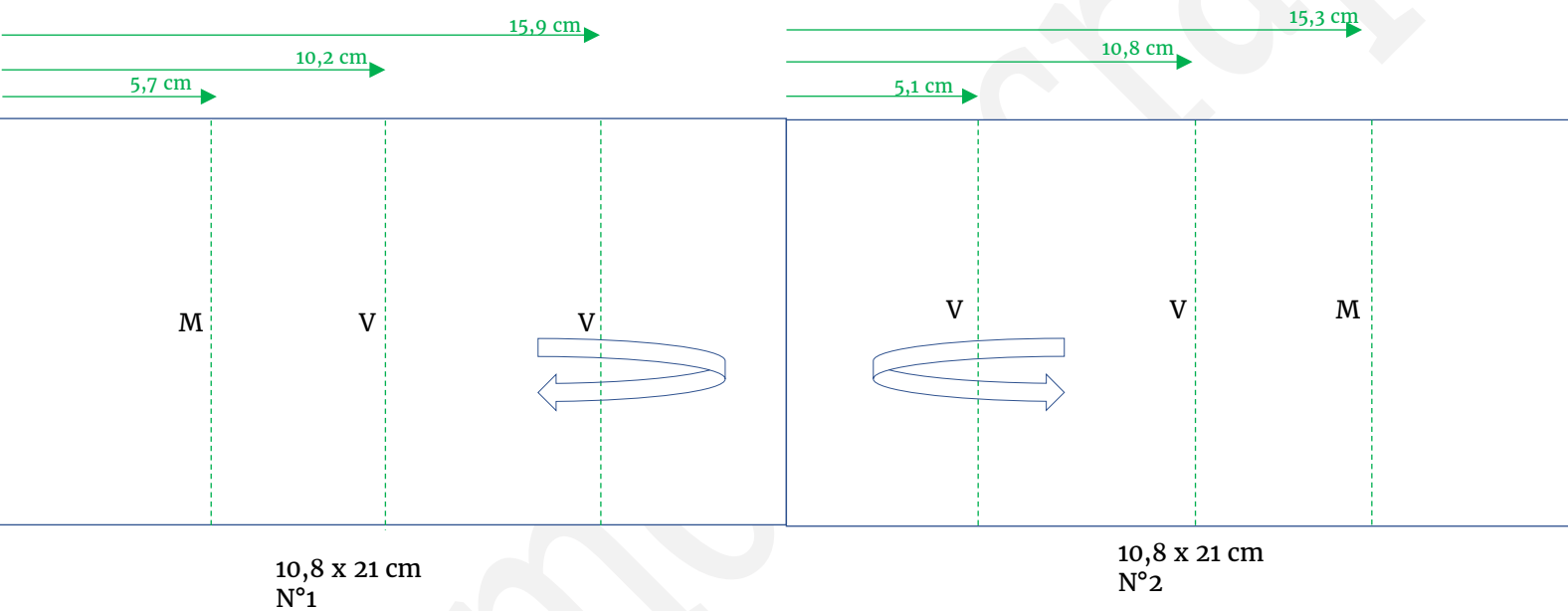
"Sur la baie"



- Légende**
- Plier
  - Couper
  - Marque ★
  - Échelle : 1/2 / 1
  - A coller
  - Aimant : ●
  - V : Vallée
  - M : Montagne

## Schéma 1 La base de la carte

2 morceaux de 10,8 x 21 cm



Harmony Marret  
Démonstratrice indépendante Stampin'Up!  
06.61.07.70.69 harmonyscrap@harmonyscrap.fr

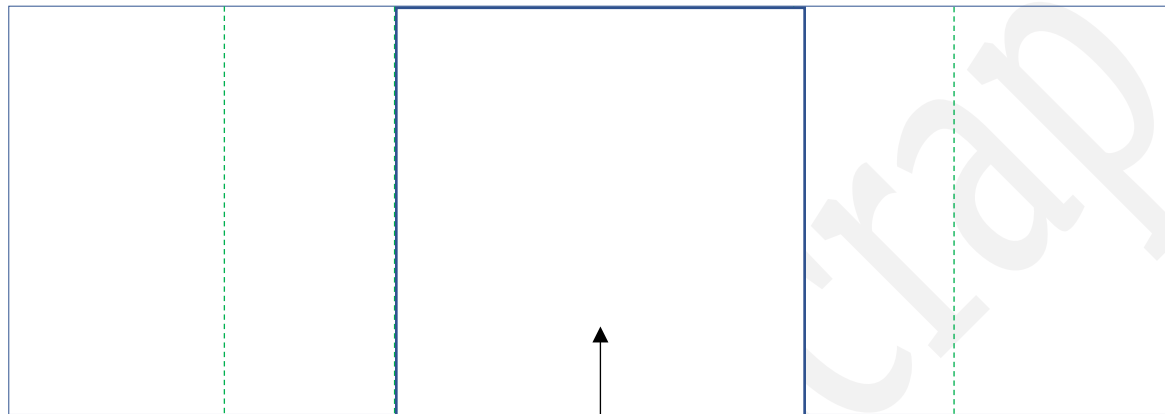
Blog : <http://harmonyscrap.fr>  
Boutique en ligne :  
<https://harmonyscrap.stampinup.net>

# << Live 142 Carte volante >>

Sur la baie"



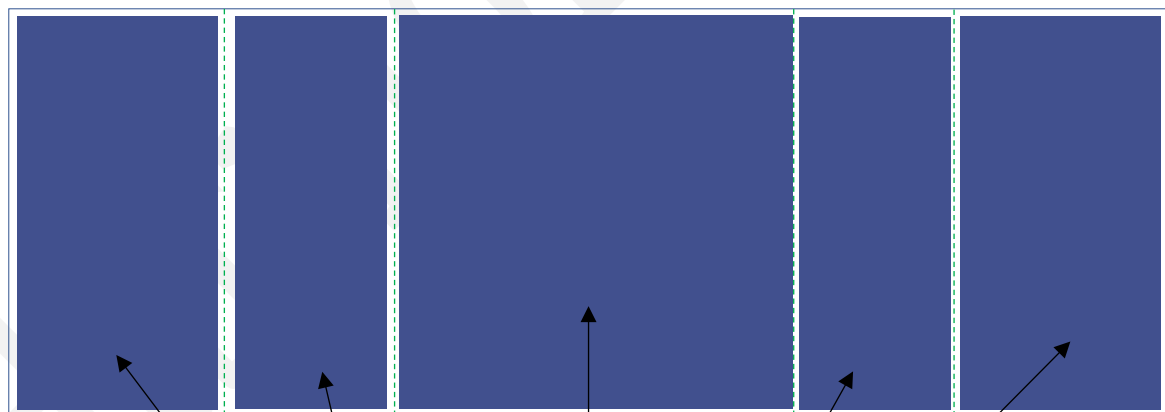
## Schéma 2 Aperçu de la base Vue ouverte à plat



Papier uni 10,8 x 10,8 cm

## Schéma 3 Les matages

Ici vue intérieure, carte ouverte à plat.



Matage 10,4 x 10,4 cm

Matage 4 x 10,4 cm (x 2)

Matage 5,3 x 10,4 cm (x 2)

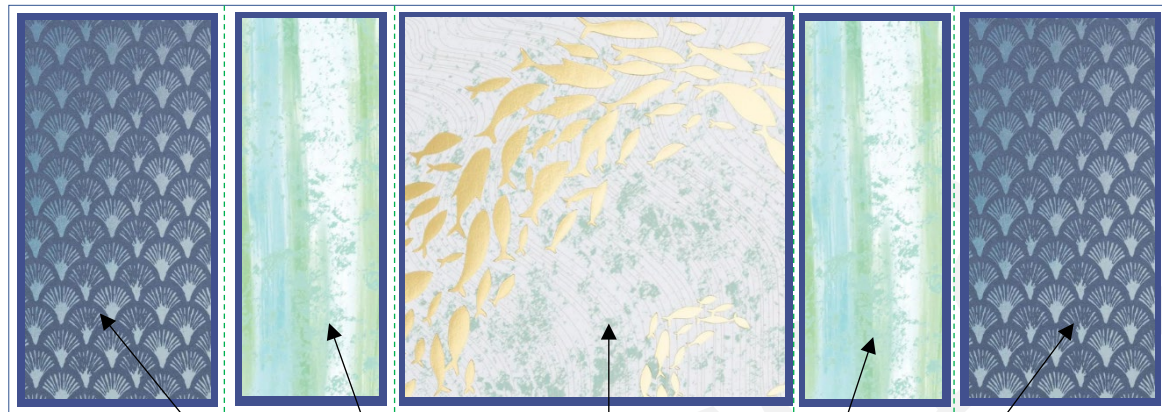
# « Live 142 Carte volante »

Sur la baie"



## Schéma 4 Les papiers à motifs

Ici vue intérieure, carte ouverte à plat.



Papier motifs 10 x 10 cm

Papier motifs 10 x 3,6 cm  
X 2

Papier motifs 10 x 4,9 cm  
X 2

